

SKIP PER 130

ОБРАБАТЫВАЮЩИЙ
ЦЕНТР С ЧПУ



ИНДИВИДУАЛИЗАЦИЯ В РЕАЛЬНОМ ВРЕМЕНИ



РЫНОК ЗАПРАШИВАЕТ

такие изменения в производственных процессах, которые позволяют отвечать на всё более растущие запросы **продукции, персонализированной под специфические требования клиента, при точном соблюдении кратчайших сроков поставки.**

BIESSE ОТВЕЧАЕТ

на это технологическими решениями, способными удовлетворить требования предприятий, которые производят под заказ, при значительном сокращении производственных затрат. **Skipper 130** - это обрабатывающий центр с ЧПУ, который позволяет последовательно и без пауз обрабатывать панели совершенно различных размеров. Это идеальный станок для участков нестандартных изделий крупных производств, для изготовления небольших партий полуфабрикатов, а также для тех, кому нужно гибкое производство в реальном времени.



SKIPPER 130

- ПРОЦЕССЫ В РЕАЛЬНОМ ВРЕМЕНИ БЕЗ ПАУЗ И РУЧНЫХ ОПЕРАЦИЙ
- ВЫСОКАЯ ПРОИЗВОДИТЕЛЬНОСТЬ БЛАГОДАРЯ ПОЛНОЙ ОБРАБОТКЕ ОДНОВРЕМЕННО 2 ПАНЕЛЕЙ ПО ВСЕМ 6 СТОРОНАМ ЭТИХ ПАНЕЛЕЙ
- МАКСИМАЛЬНЫЕ ХАРАКТЕРИСТИКИ ПРИ ИСПОЛНЕНИИ ЛЮБОЙ ФУНКЦИИ, КАК ПРИ СВЕРЛЕНИИ, ТАК И ПРИ ШКАНТОЗАБИВКЕ
- ПРОСТОТА И БЫСТРОТА ИСПОЛЬЗОВАНИЯ

ПОСЛЕДОВАТЕЛЬНАЯ ОБРАБОТКА РАЗНЫХ ФОРМАТОВ

Skipper 130 способен обрабатывать новым революционным способом все 6 сторон панели одновременно за один проход, включая забивку шкантов.



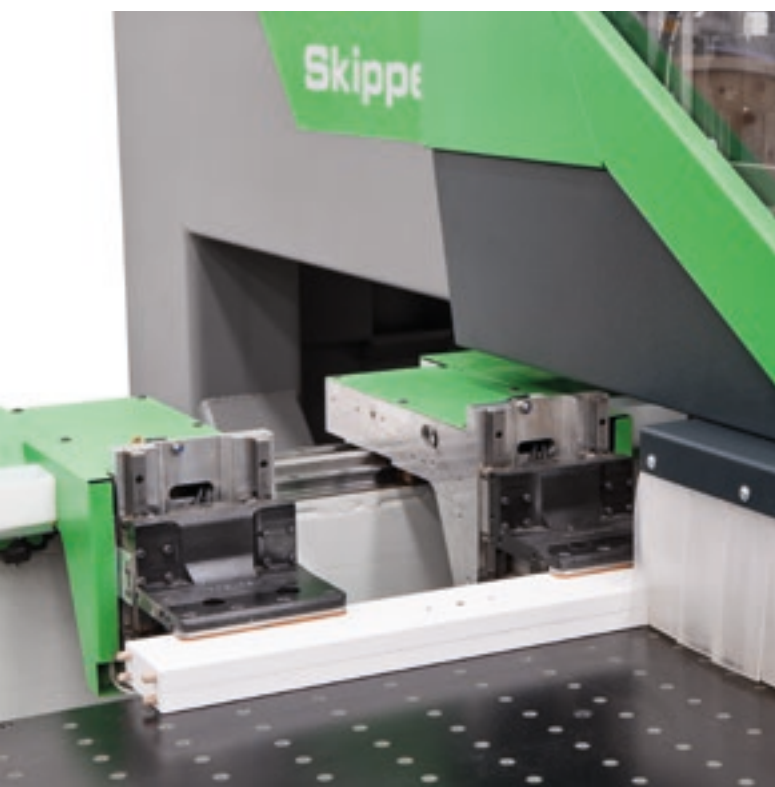
Полная гибкость в обработке панелей различных размеров и толщин. Обработка без пауз, как верхней, так и нижней поверхностей одновременно, без необходимости повторной загрузки детали в станок.



Skipper легко производит сквозные обработки без риска появления сколов. Прекрасно обрабатывает также пористые панели и детали очень малых размеров.



Максимальная сила удержания панели из любого материала и любого формата благодаря системе фиксации при помощи зажимов с автоматическим позиционированием

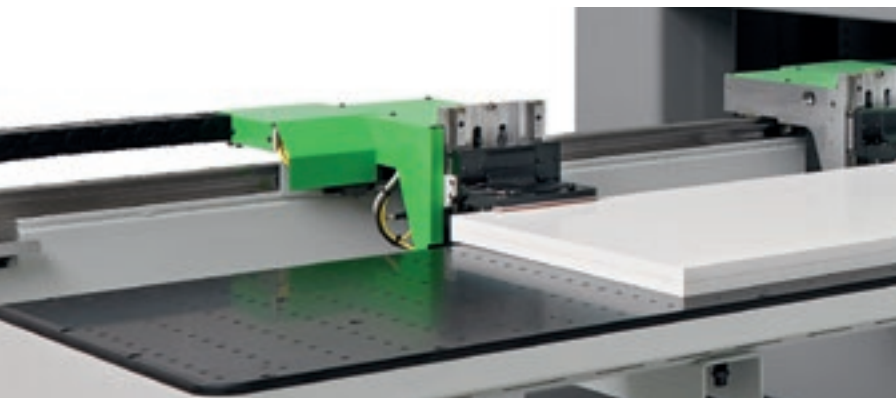


Для начала работы достаточно иметь загруженную в станок программу; не требуется ни оснащение, ни регулировка, ни пробная обработка благодаря системе фиксации панели при помощи зажимов с автоматическим позиционированием.



Система считывания размеров измеряет в реальном времени точную толщину панели, автоматически подстраивая под неё глубину обработки.

41+ 41 независимых шпинделей обеспечивают высокие показатели.



Легкое и быстрое оснащение обеих рабочих голов.



Автоматическое перепозиционирование зажимов на этапе обработки.

**НЕТ НЕОБХОДИМОСТИ
В КАКОЙ- ЛИБО
ДОПОЛНИТЕЛЬНОЙ
ОПЕРАЦИИ ПО
ОСНАЩЕНИЮ ИЛИ
РЕГУЛИРОВКЕ:
SKIPPER 130 - ЭТО
ВСЕГДА ГОТОВЫЙ К
ИСПОЛЬЗОВАНИЮ
СТАНОК.**

REAL TIME MACH INING

БЫСТРОТА И ПРОИЗВОДИТЕЛЬНОСТЬ

Высокая точность и надёжность в течение длительного времени. Сокращение затрат на обработку материала более чем на 60%. Максимальная отдача даже при единичном производстве и простота, позволяющая любому оператору сразу же начинать работу.

2 противоположно установленные мощные рабочие головы с 41+41 независимыми шпинделями одновременно обрабатывают 2 наложенные друг на друга панели, обеспечивая двойную производительность. Skipper перемещает панели по X и Y по столу с воздушной подушкой относительно неподвижных инструментов. Панели перемещаются между двумя воздушными подушками при обработке одной или 2 зеркальных панелей одновременно.

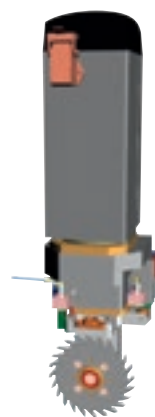


МАКСИМАЛЬНЫЕ ХАРАКТЕРИСТИКИ ПРИ ИСПОЛНЕНИИ ЛЮБОЙ ФУНКЦИИ

Полная персонализация панели с исполнением сверлений, горизонтальных фрезерований, пазов и гравировки.



Группы ориентируемой пилы 0-90°, работающие по направлениям X и Y.

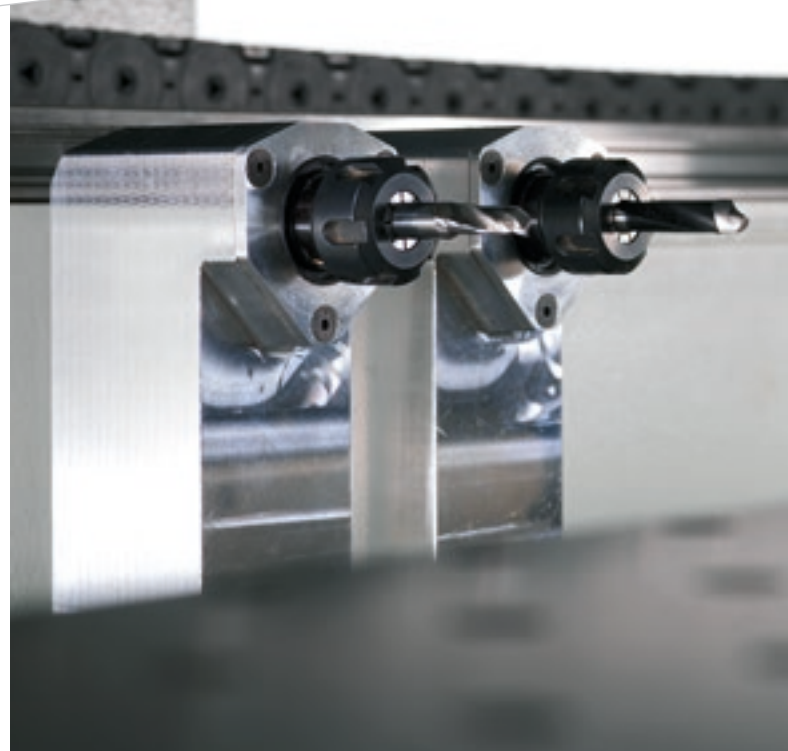


Пильные группы для резки и пазования по направлению X.



Электрошпиндели с креплением ISO30 для быстрой и удобной смены фрезероальных инструментов.

Горизонтальное сверление и фрезерование по 6-ой стороне.



**СТАНОК МОЖЕТ
ОСНАЩАТЬСЯ ОДНОЙ ИЛИ
ДВУМЯ НЕЗАВИСИМЫМИ
ГОРИЗОНТАЛЬНЫМИ ГРУППАМИ.**

ПОЛНАЯ ПЕРСОНАЛИЗАЦИЯ

Панель выходит готовой и со всеми внутренними обработками, включая шканты, следовательно, готовой для сборки или упаковки.



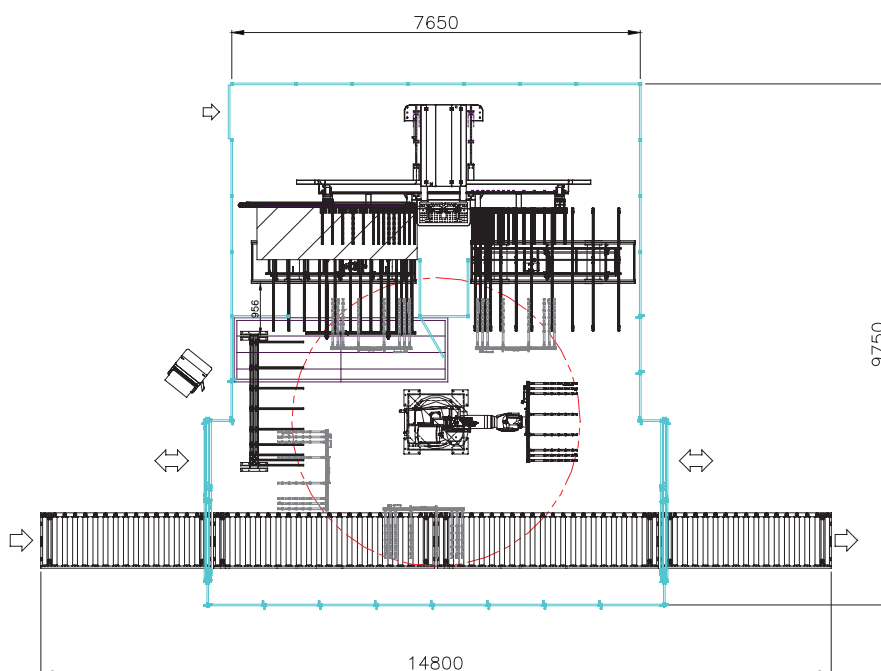
Система впрыска клея и забивки шкантов при помощи двух противоположно расположенных групп, обрабатывающих края панели.



ВОЗМОЖНОСТЬ ВСТРАИВАТЬ В ПРОЦЕССЫ, ПРОИЗВОДИМЫЕ ЛИНИЕЙ

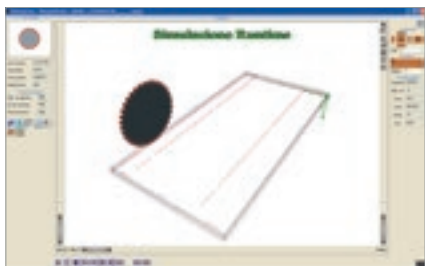


Ограниченное время загрузки благодаря автоматической системе позиционирования панелей, которые базируются по упорам в полностью автоматическом режиме.



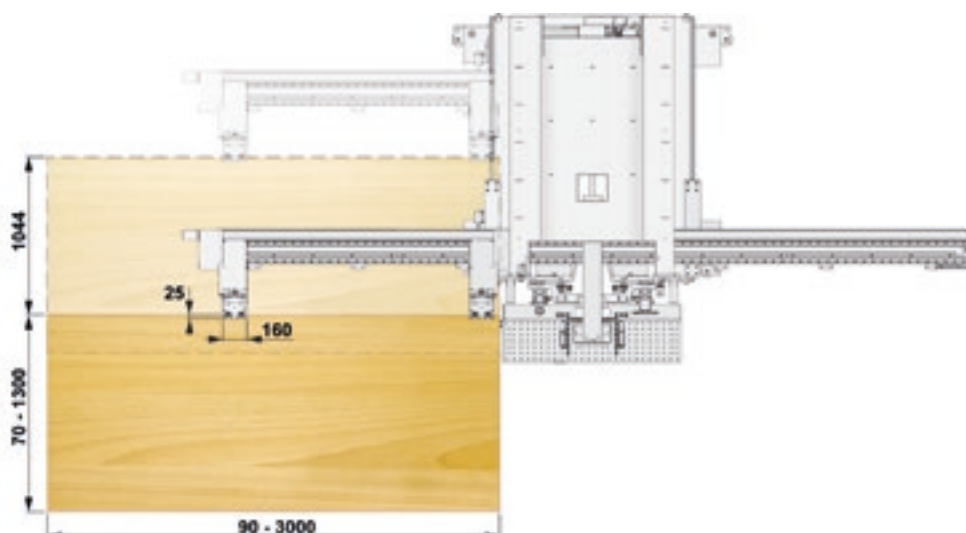
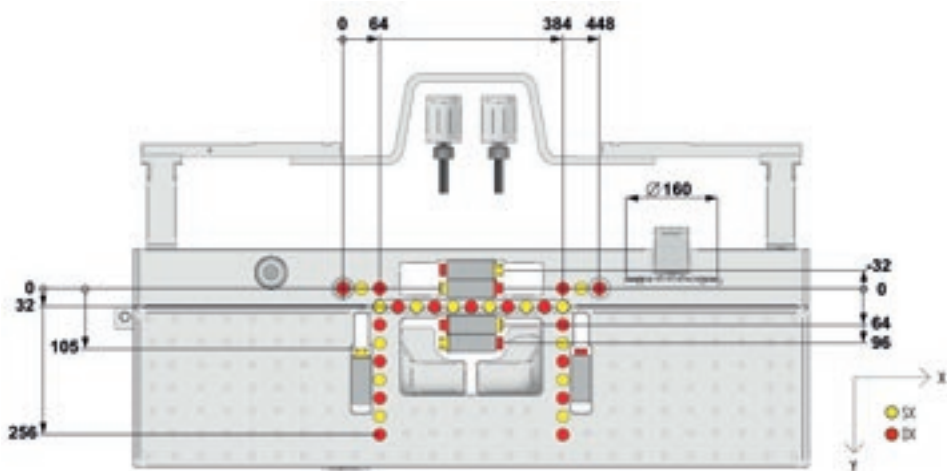
Skipper 130 может легко встраиваться в ячейку с роботом или системой автоматической загрузки или выгрузки.

ПРОСТОТА И БЫСТРОТА ИСПОЛЬЗОВАНИЯ

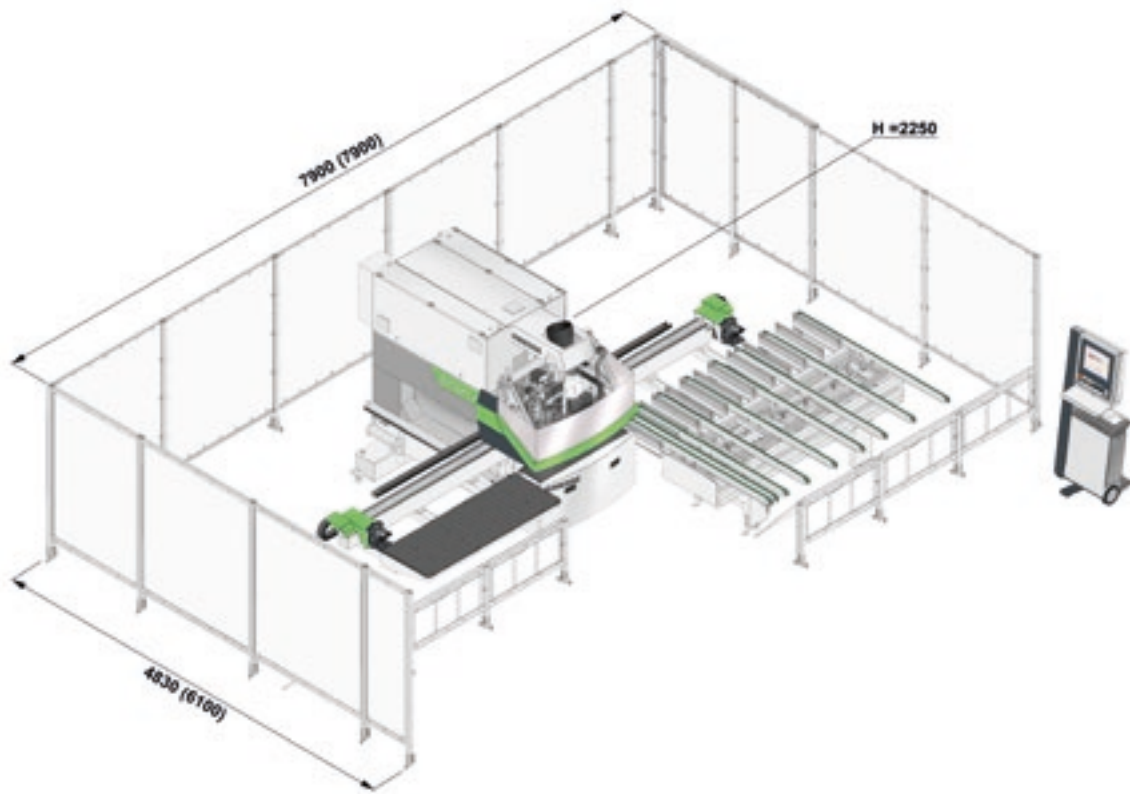


Чрезвычайно мощный и простой в использовании интерфейс, позволяющий быстро принимать решения и производящий автоматическую оптимизацию цикла в зависимости от имеющихся на станке инструментов для минимизации времени обработки

BiesseWorks - это система программирования станков Biesse, которая сочетает в себе высокие характеристики и чрезвычайную простоту использования. Интерфейс персонализируется в зависимости от требований пользователя.



ТЕХНИЧЕСКИЕ ДАННЫЕ



SKIPPER 130

| | | |
|---|--------|--------------|
| Длина обрабатываемых панелей (мин. - макс.) | мм | 90 / 3000 |
| Ширина обрабатываемых панелей (мин. - макс.) | мм | 70 / 1300 |
| Толщина обрабатываемых панелей (мин. - макс.) | мм | 8 / 90 |
| Вертикальные сверлильные шпиндели (сверху+снизу) | | 31 |
| Скорость вращения сверлильных шпинделей (макс.) | об/мин | 6000 |
| Горизонтальные сверлильные шпиндели по X (сверху+снизу) | | 8 + 8 |
| Горизонтальные сверлильные шпиндели по Y (сверху+снизу) | | 2 + 2 |
| Электрошпиндель (сверху+снизу) | кВт | 4.5 - 1 + 1 |
| Скорость вращения электрошпинделей (мин. - макс.) | об/мин | 1000 / 24000 |
| Группа пилы диам. 160 мм (сверху+снизу) | | 1 + 1 |
| Горизонтальные сверлильные шпиндели по Y (снизу) | | 1 - 2 |
| Группа впрыска клея и забивки шкантов (сверху) | | 2 |

Технические данные и иллюстрации не являются предметом обязательств. Некоторые фотографии воспроизводят станки с опциями. Biesse Spa оставляет за собой право вносить возможные изменения без какого-либо предварительного уведомления.

Условия работы:

Фрезерование: 1 электрошпиндель, скорость подачи: 6 м/мин, скорость вращения: 18000 об/мин., Ø 16 мм, глубина: 5 мм, материал: ДСП. Уровень звукового давления на рабочем месте оператора (LpA) 81,5 дБ (A). Средневзвешенный уровень звуковой мощности A (LwA) 103,6 дБ (A). Сверление: 1 сверлильная группа, скорость подачи: 3 м/мин, скорость вращения: 6000 об/мин., Ø 8 мм, глубина: 10 мм, материал: ДСП. Уровень звукового давления на рабочем месте оператора (LpA) 81,4 дБ (A). Средневзвешенный уровень звуковой мощности A (LwA) 100,9 дБ (A). Погрешность измерения K = 4 дБ (A). Измерения произведены с соблюдением нормативов UNI EN ISO 3746, UNI EN ISO 11202, UNI EN 848-3 и последующие изменения. Указанные уровни шумового давления являются уровнями эмиссии и не обязательно представляют точные эксплуатационные уровни. Несмотря на то, что существует соотношение между уровнем производимого шума и степенью подверженности воздействию шума, оно не может быть надёжным образом использовано для того чтобы определить, необходимы или нет дополнительные меры предосторожности.

Факторы, определяющие степень экспозиции рабочих, включают в себя длительность экспозиции, характеристики рабочего помещения, другие источники пыли и шума и т. д., а именно, количество станков и наличие других прилегающих рабочих процессов. В любом случае, данная информация позволит пользователю станка провести наилучшую оценку опасности и риска.

ИНДУСТРИЯ 4.0 READY



Industry 4.0 - это новый горизонт промышленного производства, базирующийся на цифровых технологиях, а также на станках, которые “общаются” с предприятиями. Оборудование способно самостоятельно обмениваться информацией и взаимодействовать при выполнении производственных процессов, будучи объединенным в интеллектуальные сети.

Задачей компании Biesse является модернизация предприятий наших клиентов, работающих в реальном времени и готовых обеспечивать функционирование цифрового производства, в котором ЧПУ станки и программное обеспечение становятся важнейшими инструментами, помогающими в ежедневной работе тем, кто во всём мире обрабатывает стекло, камень, металл и многое другое. Наша философия проста - предоставлять конкретные данные клиентам с целью снижения стоимости выпускаемой продукции, оптимизации работы и улучшения результатов.

Всё это и называется 4.0 ready.

MADE WITH BIESSE

ТЕХНОЛОГИИ ГРУППЫ GRUPPO BIESSE ПОДДЕРЖИВАЮТ ЭФФЕКТИВНОСТЬ ПРОИЗВОДСТВА ОСНОВНЫХ ПРОИЗВОДИТЕЛЕЙ МЕБЕЛИ В МИРЕ

“Мы находились в поиске решения, которое было бы настолько инновационным, что отвечало бы сразу всем нашим требованиям”, - таков комментарий производственного директора одной всемирно известной мебельной фабрики.

“Значительная часть нашего производства была оснащена средствами с ЧПУ, однако сегодня 100 процентов всего того, что мы производим, создаётся по этой технологии. Также было необходимо увеличение производственной мощности. Biesse

представила нам решение, которое нам очень понравилось, это была целая линия обрабатывающих центров и автоматических магазинов — инновационная, притягивающая взгляд и довольно производительная.

Совместно с Biesse мы определили, каково будет решение «под ключ», которое предстояло спроектировать, изготовить, протестировать, смонтировать, отладить и запустить в рабочий режим за определённое время”.

Источник: фрагмент интервью производственным директором одного из известнейших мебельных производств в мире.



ЗАБОТА О ЗАКАЗЧИКЕ - ЭТО НАШ ОБРАЗ ЖИЗНИ

SERVICES - новый проект для наших клиентов, предлагающий новые ценности, представленные не только превосходной технологией, но и всё более прямой связью с компанией, характеризующейся профессионализмом и опытом.



ПЕРЕДОВАЯ ДИАГНОСТИКА

Цифровые каналы для удаленного взаимодействия онлайн 24/7. Мы готовы оказать поддержку заказчику на месте 7/7.



ВСЕМИРНАЯ СЕТЬ

39 филиалов, более чем 300 сертифицированных агентов и дилеров в 120 странах, а также склады запасных частей в Америке, Европе и на Дальнем Востоке.



ВОЗМОЖНОСТЬ НЕЗАМЕДЛИТЕЛЬНОГО ПОЛУЧЕНИЯ ЗАПЧАСТЕЙ

Идентификация, отгрузка и доставка запасных частей для удовлетворения любых потребностей.



РАСШИРЕННОЕ ПРЕДЛОЖЕНИЕ ОБУЧЕНИЯ

Многочисленные учебные модули на сайте, онлайн и в учебной аудитории для персонализированных путей роста.



ЦЕННЫЕ УСЛУГИ

Широкий спектр услуг и программного обеспечения для постоянного повышения показателей наших клиентов.

ПРЕВОСХОДСТВО ОБСЛУЖИВАНИЯ

+550

ВЫСОКОКВАЛИФИЦИРОВАННЫХ СПЕЦИАЛИСТОВ ПО ВСЕМУ МИРУ, ГОТОВЫХ ОКАЗАТЬ ПОДДЕРЖКУ КЛИЕНТАМ В ЛЮБЫХ СИТУАЦИЯХ

90%

СЛУЧАЕВ ОСТАНОВА СТАНКОВ, С ВРЕМЕНЕМ ВМЕШАТЕЛЬСТВА В ТЕЧЕНИЕ 1 ЧАСА

+100

СПЕЦИАЛИСТОВ С ВОЗМОЖНОСТЬЮ ПРЯМОГО УДАЛЕННОГО КОНТАКТА И ТЕЛЕОБСЛУЖИВАНИЯ

92%

ЗАКАЗОВ НА ЗАПЧАСТИ В СВЯЗИ С ОСТАНОВКОЙ СТАНКА, ВЫПОЛНЕННЫХ В ТЕЧЕНИЕ 24 ЧАСОВ

+50.000

НАИМЕНОВАНИЙ ЗАПЧАСТЕЙ НА СКЛАДАХ

+5.000

ПОСЕЩЕНИЙ КЛИЕНТОВ В ЦЕЛЯХ ПРОФИЛАКТИЧЕСКОГО ТЕХОБСЛУЖИВАНИЯ

80%

ЗАПРОСОВ НА ПОДДЕРЖКУ РЕШЕНО В ОНЛАЙНОВОМ РЕЖИМЕ

96%

ЗАКАЗОВ, ВЫПОЛНЕННЫХ В ОГОВОРЕННЫЕ СРОКИ

88%

РЕШЕННЫХ ПРОБЛЕМ ПРИ ПЕРВОМ ВМЕШАТЕЛЬСТВЕ НА МЕСТЕ

Основана в Италии,
международная изначально.

Мы упрощаем
изготовление
чтобы раскрыть
потенциал лю
материала.

Мы - международная компания, производящая системы, интегрированные линии для обработки древесины, стекла, камня, пластика и композитных материалов и изделий из них.

Накопленный опыт, постоянно растущий благодаря всемирной сети, позволяет нам поддерживать развитие вашего бизнеса, расширяя возможности воображения.

Мастерство владения материалом, с 1969 года.

М процесс изделий, ИТЬ обого

Присоединяйтесь
к миру Biesse.

biesse.com



